

DOL 40R

Kapacitní relé-senzor

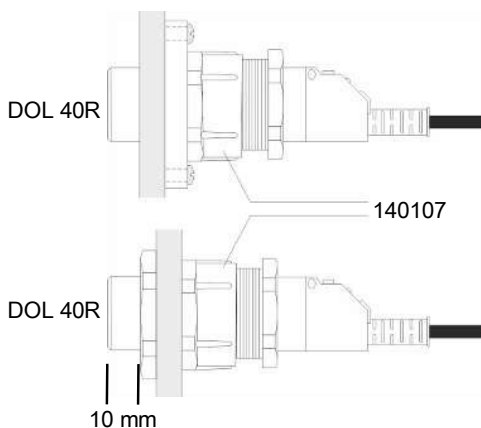


## 1 Popis produktu

Řada DOL 40R je určena pro obecnou detekci krmiv, obilí a pevných látek v nádržích, silech a kontejnerech. Díky výkonnému integrovanému relé může přímo ovládat mnoho funkcí.

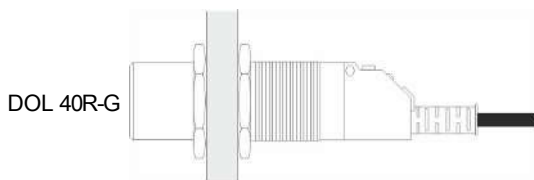
Elektronika senzoru je kompletně zabudována v termoplastickém pouzdře. Tím je dosaženo velmi vysoké odolnosti vůči vlhkosti a dalším vnějším vlivům v agresivním prostředí. Snímač je schválen podle norem CE, C-UL a UL a má vysokou odolnost proti šumu z elektrické komunikace (např. z mobilního telefonu) a tran- senci (např. z motorů a stykačů). Díky tomu je snímač v provozu velmi spolehlivý a spolehlivý.

## 2 Průvodce montáží



Snímač je namontován tak, aby na konci snímače bylo volných alespoň 10 mm.

Řada DOL 40R v hladkém provedení se účinně montuje do speciální vývodky, doplňkové příslušenství číslo 140107.

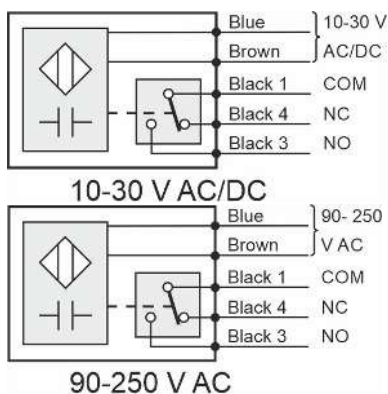


Série DOL 40R-G se závitem M30 se montuje do otvoru  $\varnothing 30$  mm a utahuje se pojistnou maticí.

## 3 Průvodce instalací



Instalaci, servis a odstraňování poruch všech elektrických zařízení musí provádět kvalifikovaný personál v souladu s platnou národní a mezinárodní normou EN 60204-1 a dalšími normami EU platnými v Evropě.



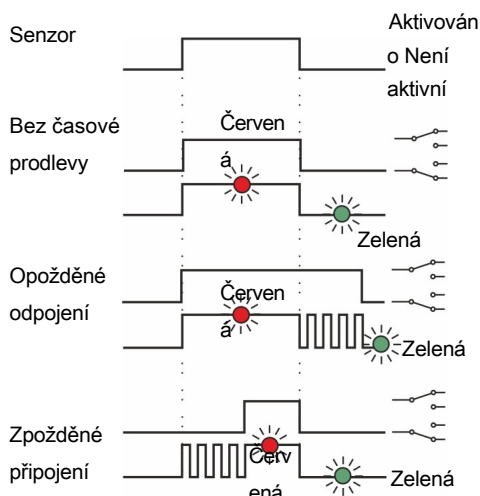
Napájecí napětí je připojeno k modrému a hnědému vodiči. Zátěž je zapojena do série s kontaktem relé senzoru.

**STOP** aktivací senzoru: Použijte černé vodiče 1 a 3.

**START** aktivací senzoru: Použijte černé vodiče 1 a 4.

**POZNÁMKA!** Interní relé je v poloze NC, když je připojeno napájecí napětí a senzor je aktivován - jsou připojeny vodiče 1 a 4.

## 4 Uživatelská příručka



**DOL 41R** nemá časové zpoždění.

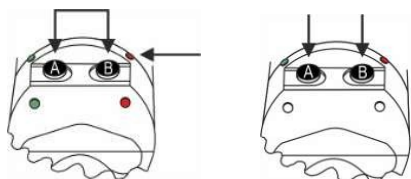
**DOL 43R** má možnost zpožděného odpojení. Časové zpoždění začíná, když se aktivace zastaví (červené blikání) Po uplynutí této doby relé opět sepne.

**DOL 45R** má kromě výše uvedených nastavení také možnost zpožděného připojení. Zpoždění se spustí, jakmile dojde k ovlivnění senzoru. Po uplynutí doby zpoždění se relé sepne. Relé spíná zpět až po ukončení aktivace.

| DOL | Citlivost | Opožděné odpojení | Zpožděné připojení |
|-----|-----------|-------------------|--------------------|
| 41R | ●         |                   |                    |
| 43R | ●         | ●                 |                    |
| 45R | ●         | ●                 | ●                  |

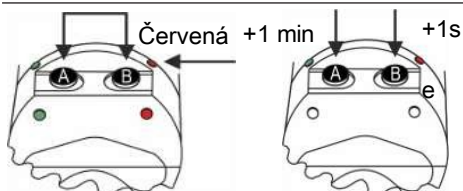
Citlivost a délka zpoždění se nastavují dvěma přepínači. Zapnutí přepínačů signalizují LED diody.

Zelená-0,2 mm+ 0,2 mm **Nastavení citlivosti (DOL 41R / 43R / 45R)**



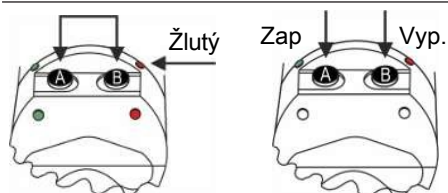
stiskněte 1 x A+B současně  
stiskněte A nebo B pro -0,2 mm  
+0,2 mm  
nastavení DOL 41R je dokončeno stiskněte A+B

DOL 43R a DOL 45R pokračujte na další nastavení stisknutím A+B.



**Nastavení časového zpoždění (DOL 43R/45R)**

Stiskněte tlačítko A nebo B na +1 minutu +1 sekundu Exempel 1xA + 5xB = 65 sekund  
nastavení DOL 43R je dokončeno stiskněte A+B



**Zpoždění zapnutí/vypnutí (DOL 45R)**

stiskněte tlačítko A nebo B pro zpožděné zapnutí nebo vypnutí  
stiskněte současně A+B = nastavení dokončeno

**Stav**

Červená: senzor je ovlivněn  
Zelená: senzor není ovlivněn  
Žlutá: Chyba  
Flash: Časové zpoždění

**Speciální funkce**

Tovární nastavení: Podržet současně A + B po dobu 15 sekund Zobrazit zpoždění Podržet A + stisknout 2xB (červená = 1 min. zelená = 1 sek.)  
Zpoždění změny: Podržte A + stiskněte 4xB (+10 sec.) podržte A + 5+B (+5 sec.) podržte A + 6+B (+1 hod.)  
Zpoždění vypnutí: Podržte A + stiskněte 7xB vypnutí LED Podržte A + 8xB  
Zapnutí LED Podržení A + 9xB

## 5 Technické údaje

| Elektrické                                  |                          |                                                                                               |
|---------------------------------------------|--------------------------|-----------------------------------------------------------------------------------------------|
| Napájecí napětí<br>varianta v závislosti na | V AC/DC<br>V AC          | 10-30<br>90-250                                                                               |
| Frekvence                                   | Hz                       | 50 - 60                                                                                       |
| Maximální proud reléového<br>spínače        | V AC                     | 250                                                                                           |
| Maximální proud reléového<br>spínače AC     | A                        | 5 A při $\cos \varphi = 1$<br>2 A při $\cos \varphi = 0,8$<br>0,35 A při $\cos \varphi = 0,4$ |
| Maximální proud<br>reléového spínače DC     | A                        | 5 A při 0-30 V DC                                                                             |
| Bezpečnost                                  |                          | Spínače relé a napájecí napětí jsou galvanicky odděleny. Test napětí 4 kV AC                  |
| Specifikace                                 |                          |                                                                                               |
| Variantní porozumění                        |                          | Série <b>DOL 45R G T</b> Upevnění na trubku<br>Vlákno                                         |
| Vzdálenost aktivace                         |                          | Nastavení 0-15 mm v závislosti na materiálu Tovární nastavení je pro zrnó.                    |
| Časové zpoždění                             |                          | Nastavitelný 0 - 240 min. Tovární nastavení je 30 s.                                          |
| Mechanické                                  |                          |                                                                                               |
| Délka senzoru                               | mm<br>(palce)            | 110 (4 5/16)                                                                                  |
| Průměr snímače                              | mm<br>(palce)            | 30 (1 3/16)                                                                                   |
| Rozměry kabelu                              | mm <sup>2</sup><br>(AWG) | 5x 0,75 (5 x 18)                                                                              |
| Délka kabelu                                | m                        | 1.5                                                                                           |
| Typ kabelu                                  |                          | UL2517                                                                                        |
| Hmotnost včetně kabelu                      | g                        | 290                                                                                           |
| Životní prostředí                           |                          |                                                                                               |
| Provozní teplota                            | °C (°F)                  | -20 - +70 (-4 - +158)                                                                         |
| Skladovací teplota                          | °C (°F)                  | -30 - +85 (-22 - +185)                                                                        |
| Třída ochrany                               | IP                       | IP67                                                                                          |
| Schválení                                   |                          | CE, C-UL A UL                                                                                 |

### 5.1 Rozměry

